

Příloha č.:4 Specifikace podvozků

1)

Mercedes-Benz Actros 3

Podvozek sklápěče s pohonem všech kol s FHS

Typ	: 3344 AK 6X6
Rozvor kol	: 3900 mm
Baumuster	: 93218312001
Kabina řidiče	: Kabina M střední
Celková hmotnost	: 33000 kg
Výkon motoru	: 320 kW (435 PS)

Lakování:

Kabina řidiče:

MB 5518 modrá violett

Výbava vozidla:

Rozdělení zatížení na nápravy

TS2 Hmotnostní varianta 33,0 t (9,0/13,0/13,0) ---

Motor

MV4	Motor, V6, OM501LA 320 kW/435 k, 1800/min, Euro 3	---
MS5	BlueTec 5 (motor v provedení Euro 5)	
MG8	Sání motoru vzadu za kabinou	Série
*—	Předehřívání paliva	Série
*—	Ochrana chladiče před hmyzem	Série
—	Kryt chladiče zesponu	---
MO1	Elektromagnetická viskózní spojka pro větrák Behr	---
*—	Brzda motorová s konstantním škrcením	Série
MZ7	Kompresor jednoválcový, řízený	---
M72	Ochranná deska pod chladičem a motorem	---

Spojka & převodovka

G81	Spojka zesílená	
GC3	Převodovka G 210-16/14,2-0,83	---
N55	Chladič převodového oleje	---
NG8	Příruba vedlejšího pohonu, kříž. drážkováním, D=120mm	---
GV2	Rozdělovací převodovka VG2400 - 3W, 2 stupně	---

GS7	Řazení Telligent II	---
N57	Vedlejší pohon nezávislý na převodovce, DB, 1,0	
NH2	Vedlejší pohon předlohového hřídele MB 131-2c	---

Nápravy & zavěšení

AL5	Přední náprava 9,0 t	
A70	Uzávěrka diferenciálu přední nápravy	
AM3	Zadní náprava H7,13,0 t,talířové kolo 300	Série
*—	Uzávěrka diferenciálu zadní nápravy	Série
AP6	Stálý převod i = 4,143 (HL7)	---
QY1	Pera přední, 9,0 t, tvrdá	Série
QF3	Pera zadní 15,0 t, tvrdá	Série
*—	Stabilizátor přední nápravy	Série
C42	Stabilizátor zadní nápravy pod rámem	

Kola & pneumatiky

RA9	Ráfky 11,75x22,5, bezdušové, na přední nápravě	
R38	Ráfky 9,00x22,5, bezdušové	Série
R60	Držák rezervního kola provizorní	Série
R04	Kryty matic kol	Série
R87	Rezervní kolo, ocelový ráfek	Série
1.A.	W48K18 75 2x 385/65 R 22,5	Silnice Bridgestone R 164 (L) LAENDER
2.A.	F18L76 75 4x 315/80 R 22,5	Trakce (M+S) Bridgestone M 729 (154/150 M) -
3.A.	F18L76 75 4x 315/80 R 22,5	Trakce (M+S) Bridgestone M 729 (154/150 M) -
	F18L76 75 1x 315/80 R 22,5	Trakce (M+S) Bridgestone M 729 (154/150 M)

Rám & Komponenty rámu

CL9	Servořízení LS 6 / LS 8	Série
*—	Agregáty v držáku na rámu vlevo	Série
KP2	Nádrž na AdBlue, 35 l	---
KS2	Palivová nádrž 300 l vpravo, ocel	Série
K40	Uzávěr nádrže uzamykatelný	
KG2	Tlumič výfuku nerez s SCR-katalyzátorem, střední	---
KH3	Výfuk vyveden nahoru za kabinou	
KE9	Diagnostika On-Board 2, s NOx-Control	
P44	Blatníky převozní	Série
C63	Nárazník ocelový	Série
C71	Zábrana proti podjetí zadní	Série
*—	Příčník zadní pro t.zař.G250, přívěs s centr.osou	Série

Brzdová soustava

*—	Brzdová soustava dvouokruhová vzduchová	Série
*—	Automatické vymezování vůle brzd	Série
*—	Zamezení couvnutí vozidla při rozjíždění do kopce	Série
BB6	Brzdy bubnové na přední i zadní nápravě	Série
BB0	ABS - vypínatelný	Série
BB1	Brzdový systém Telligent elektropneu. vč.ABS	Série

B65 Vysoušeč tlakového vzduchu vyhříváný

Kabina řidiče exteriér

F05	Kabina M střední	
F24	Kabina s plochou zadní stěnou	---
F35	Zadní stěna kabiny s okny	---
FL6	Uložení kabiny vpředu, gumová pouzdra (6,0 Hz)	---
FC7	Determální skla	---
D25	Střešní poklop/střešní větrací klapka	---
FE6	Spodní schůdky pohyblivé	---
FS2	Zpětné zrcátko řidiče širokouhlé, vyhřívané	Série
FT0	Kryt venkovních zrcátek pro stavební vozidla	---
FX7	Zrcátko přední aerodynamické	
*—	Širokouhlé zrcátko na straně spolujezdce	Série
*—	Zpětná zrcátka vyhřívána/elektr.nastavitelná	Série
*—	Rampové zrcátko na straně	Série
FZ7	Imobilizer (s transponderem)	Série
*—	Centrální zamykání	Série

Kabina řidiče interiéru

SG5	Sedadlo řidiče standardní odpružené ISRI	---
S28	Sedadlo střední s bezp. pásem a opěrkou hlavy	
SF0	Sedadlo spolujezdce statické se sklopným sedákem	---
*—	Sloupek volantu seřiditelný s pneumatickou aretací	Série
*—	Volant multifunkční	Série
FJ4	Gumová rohožka na straně řidiče i spolujezdce	
FN1	Středový panel přístrojové desky, krátký	---
FE5	Okna dveří řidiče a spolujezdce elektr. ovládaná	Série
JK3	Přístrojová deska s graf.displayem a ekonometrem	
JD3	Tachograf digitální EU, zapisovač otáček, ADR	
JZ1	Tachograf od SIEMENS VDO	---
JW0	Akustická výstraha při couvání	
*—	Ukazatel vnější teploty	Série
*—	Ukazatel spotřeby	Série
*—	Systém údržby Telligent	Série
EU2	Rádio s CD Bluetooth	
*—	Osvětlení nástupních schodů	Série
HF1	Filtr ventilace hrubý (pro stavební provoz)	---
*—	Vytápění a větrání vozidla integrované	Série
H03	Klimatizace	

Elektrika / Elektronika

EB3	Akumulátory 2 × 12 V (200 / 220 Ah)	
*—	Alternátor 28 V / 80 A	Série
EM8	Programovatelný modul PSM vč. přípojných vozidel	---
EM9	PSM, CAN nastavby, ISO 11898 místo 11992	---
L04	Automatické rozsvícení světel po startu motoru	
L30	Ochranná mřížka předních světlometů	

*—	Seřizování nastavení světlometů	Série
*—	Kompletní světlomety, H7 s čirou optikou	Série
L16	Světlomety mlhové vpředu	
*—	Koncová světla 6 komorová	Série
*—	Přerušovač přídavných směrových světel	Série
MD4	Omezovač rychlosti na 90 km/h	Série
MD9	Tempomat a temposet	Série

Další dodávky

X71	Odhlučnění na 80 dB, noční jízda v Rakousku	
XS2	"Štítek s označením ""L"", noční jízda v Rakousku"	
Y10	Lékárnička	
Y16	Hasicí přístroj	
Y44	Výstražný trojúhelník	
Y45	Výstražná lampa	
YC2	Reflexní vesta	
Y34	Hadice pro huštění pneu 10 m	
Y49	Sada náhradních žárovek	
YK4	Tlakovzdušná pistole, volně přiložena	---
*—	Nářadí export	Série
*—	Zvedák 20 t	Série
Y28	Klín podkládací 2ks	
XK3	Záruka na hnací řetězec-omezením 3 roky/250000 km	Série
XV6	Actros 3	Série
ZZ3	Vozidlo pro pravostranný provoz	Série

2)

Mercedes-Benz Actros 3

Podvozek sklápěče s FHS

Typ	: 2644 K 6X4
Rozvor kol	: 3600 mm
Baumuster	: 93214212001
Kabina řidiče	: Kabina M střední
Celková hmotnost	: 27500 kg
Výkon motoru	: 320 kW (435 PS)

Lakování:

Kabina řidiče:	MB 2603 oranžová tieforange	---
----------------	-----------------------------	-----

Výbava vozidla:

Rozdělení zatížení na nápravy

TW7 Hmotnostní varianta 27,5 t (9,0/10,0/10,0) ---

Motor

MV4 Motor, V6, OM501LA 320 kW/435 k, 1800/min, Euro 3 ---
MS5 BlueTec 5 (motor v provedení Euro 5)
MG8 Sání motoru vzadu za kabinou Série
*— Předehřívání paliva Série
*— Ochrana chladiče před hmyzem Série
— Kryt chladiče zespodu ---
MO1 Elektromagnetická viskózní spojka pro větrák Behr ---
*— Brzda motorová s konstantním škrcením Série
MZ7 Kompresor jednoválcový, řízený ---
M72 Ochranná deska pod chladičem a motorem ---

Spojka & převodovka

G81 Spojka zesílená
GC2 Převodovka G 240-16/11,7-0,69 ---
N55 Chladič převodového oleje ---
NG8 Příruba vedlejšího pohonu, kříž. drážkováním, D=120mm ---
GS7 Řazení Telligent II ---
N57 Vedlejší pohon nezávislý na převodovce, DB, 1,0
NH2 Vedlejší pohon předlohového hřídele MB 131-2c ---

Nápravy & zavěšení

A57 Přední náprava, prohnuté provedení ---
AL5 Přední náprava 9,0 t
AM3 Zadní náprava H7, 13,0 t, talířové kolo 300
*— Uzávěrka diferenciálu zadní nápravy Série
AQ7 Stálý převod $i = 4,833$ (HL7) ---
QD1 Pera přední 9,0 t, parabolická
QE2 Pera zadní $2 \times 9,5$ t, tvrdá Série
*— Stabilizátor přední nápravy Série
C42 Stabilizátor zadní nápravy pod rámem

Kola & pneumatiky

RA9 Ráfky 11,75x22,5, bezdušové, na přední nápravě
R38 Ráfky 9,00x22,5, bezdušové Série
R60 Držák rezervního kola provizorní Série
R04 Kryty matic kol Série
R87 Rezervní kolo, ocelový ráfek Série
1.A. W48K18 75 2x 385/65 R 22,5 Silnice Bridgestone R 164 (L) LAENDER
2.A. F18L76 75 4x 315/80 R 22,5 Trakce (M+S) Bridgestone M 729 (154/150 M)
3.A. F18L76 75 4x 315/80 R 22,5 Trakce (M+S) Bridgestone M 729 (154/150 M)

F18L76 75 1x 315/80 R 22,5 Trakce (M+S) Bridgestone M 729 (154/150 M)

Rám & Komponenty rámu

CL9	Servořízení LS 6 / LS 8	Série
*—	Agregáty v držáku na rámu vlevo	Série
KP2	Nádrž na AdBlue, 35 l	---
KS2	Palivová nádrž 300 l vpravo, ocel	Série
K40	Uzávěr nádrže uzamykatelný	
KG2	Tlumič výfuku nerez s SCR-katalyzátorem, střední	---
KH3	Výfuk vyveden nahoru za kabinou	
KE9	Diagnostika On-Board 2, s NOx-Control	
P44	Blatníky převozní	Série
C63	Nárazník ocelový	Série
C71	Zábrana proti podjetí zadní	Série

Brzdová soustava

*—	Brzdová soustava dvouokruhová vzduchová	Série
*—	Automatické vymezení vůle brzd	Série
*—	Zamezení couvnutí vozidla při rozjíždění do kopce	Série
BB5	Brzdy kotoučové na přední i zadní nápravě	Série
BD0	Brzdy kotoučové - zakrytování	---
BB0	ABS - vypínatelný	Série
BB8	Brzdový systém Telligent elektropneu. vč. ABS+ASR	Série
B65	Vysoušeč tlakového vzduchu vyhříváný	

Kabina řidiče exteriér

F05	Kabina M střední	
F24	Kabina s plochou zadní stěnou	---
F35	Zadní stěna kabiny s okny	---
FL6	Uložení kabiny vpředu, gumová pouzdra (6,0 Hz)	---
FC7	Determální skla	---
D25	Střešní poklop/střešní větrací klapka	---
FE6	Spodní schůdky pohyblivé	---
FS2	Zpětné zrcátko řidiče širokouhlé, vyhříváné	Série
FT0	Kryt venkovních zrcátek pro stavební vozidla	---
FX7	Zrcátko přední aerodynamické	
*—	Širokouhlé zrcátko na straně spolujezdce	Série
*—	Zpětná zrcátka vyhříváná/elektr.nastavitelná	Série
*—	Rampové zrcátko na straně	Série
FZ7	Imobilizer (s transponderem)	Série
*—	Centrální zamykání	Série

Kabina řidiče interiér

SG5	Sedadlo řidiče standardní odpružené ISRI	---
S28	Sedadlo střední s bezp. pásem a opěrkou hlavy	
SF0	Sedadlo spolujezdce statické se sklopným sedákem	---
*—	Sloupek volantu seřiditelný s pneumatickou aretací	Série

*—	Volant multifunkční	Série
FJ4	Gumová rohožka na straně řidiče i spolujezdce	
FN1	Středový panel přístrojové desky, krátký	---
FE5	Okna dveří řidiče a spolujezdce elektr. ovládaná	Série
JK3	Přístrojová deska s graf.displayem a ekonometrem	
JD3	Tachograf digitální EU, zapisovač otáček, ADR	
JZ1	Tachograf od SIEMENS VDO	---
JW0	Akustická výstraha při couvání	
*—	Ukazatel vnější teploty	Série
*—	Ukazatel spotřeby	Série
*—	Systém údržby Telligent	Série
EU2	Rádio s CD Bluetooth	
*—	Osvětlení nástupních schodů	Série
HF1	Filtr ventilace hrubý (pro stavební provoz)	---
*—	Vytápění a větrání vozidla integrované	Série
H03	Klimatizace	

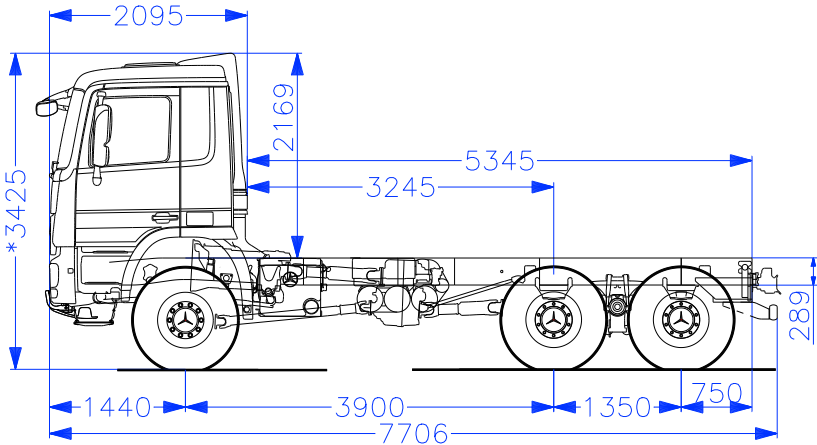
Elektrika / Elektronika

EB3	Akumulátory 2 × 12 V (200 / 220 Ah)	
*—	Alternátor 28 V / 80 A	Série
EM8	Programovatelný modul PSM vč. přípojných vozidel	---
EM9	PSM, CAN nastavby, ISO 11898 místo 11992	---
L04	Automatické rozsvěcení světel po startu motoru	
L30	Ochranná mřížka předních světlometů	
*—	Seřizování nastavení světlometů	Série
*—	Kompletní světlometry, H7 s čírou optikou	Série
L16	Světlometry mlhové vpředu	
*—	Koncová světla 6 komorová	Série
*—	Přerušovač přidavných směrových světel	Série
MD4	Omezovač rychlosti na 90 km/h	Série
MD9	Tempomat a temposet	Série

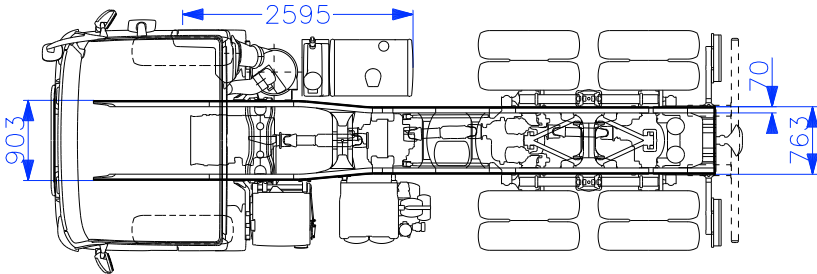
Další dodávky

X71	Odhlučnění na 80 dB, noční jízda v Rakousku	
XS2	"Štítek s označením ""L"", noční jízda v Rakousku"	
Y10	Lékárnička	
Y16	Hasicí přístroj	
Y44	Výstražný trojúhelník	
Y45	Výstražná lampa	
YC2	Reflexní vesta	
Y34	Hadice pro huštění pneu 10 m	
Y49	Sada náhradních žárovek	
YK4	Tlakovzdušná pistole, volně přiložena	---
*—	Nářadí export	Série
*—	Zvedák 20 t	Série
Y28	Klín podkládací 2ks	
XK3	Záruka na hnací řetězec-omezením 3 roky/250000 km	Série
XV6	Actros 3	Série
ZZ3	Vozidlo pro pravostranný provoz	Série

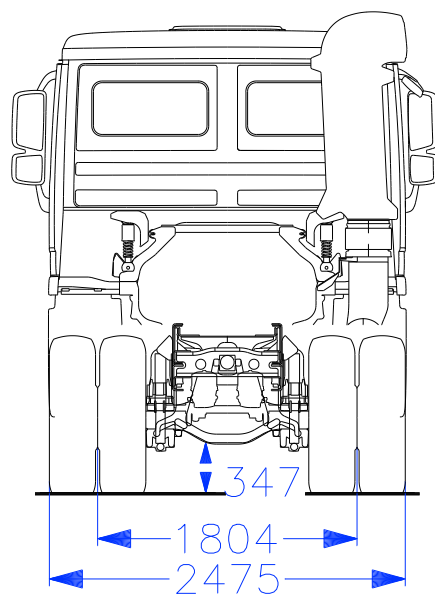
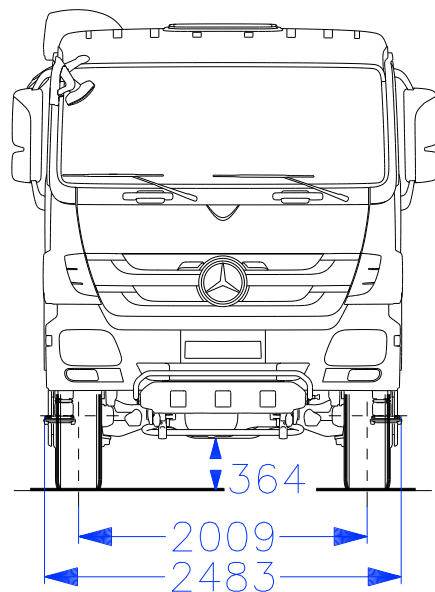
Boční pohled



Pohled shora



Čelní/ zadní pohled



Všechny údaje jsou bez záruky.